



A Moen Incorporated Brand

25300 Al Moen Drive
North Olmsted, OH 44070
(888) 450-5522

INSTALLATION INSTRUCTIONS

Manuel d'installation

Instrucciones de instalación

INS1931B



INS1931B

Two Handle Lavatory Faucet with Waste

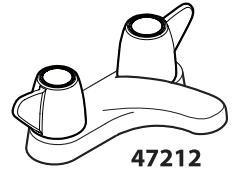
Mezcladora para lavabo, 2 manerales, con desagüe

Robinet de lavabo 2 poignées avec bonde

Note: Spout and handles vary by model.

Nota: El surtidor y las manijas varían por el modelo.

Note: Le bec et les poignées varient par le modèle.

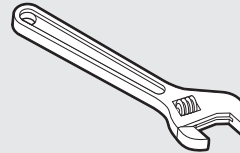
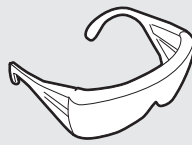


For Warranty Support/Para la ayuda de la garantía/Pour l'appui de garantie

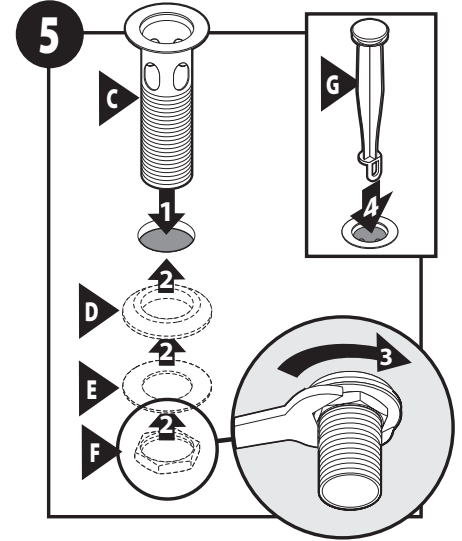
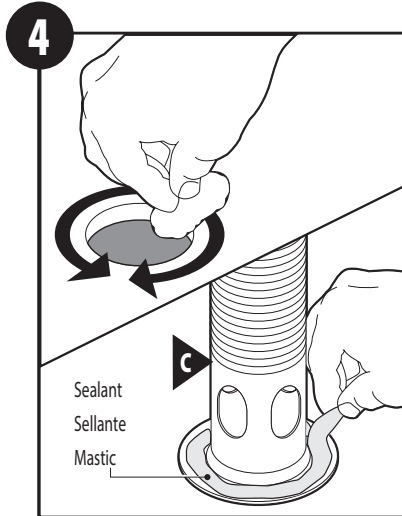
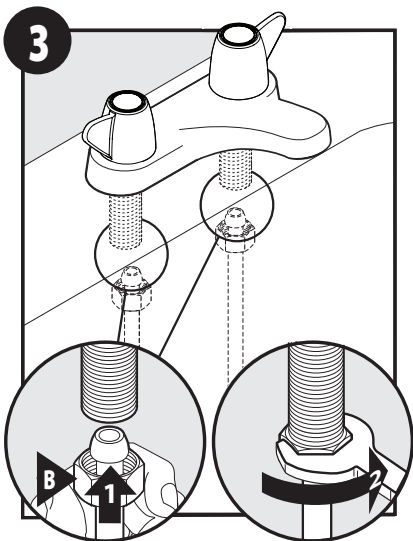
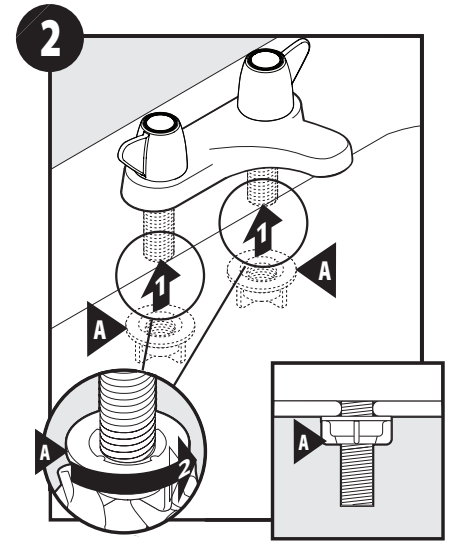
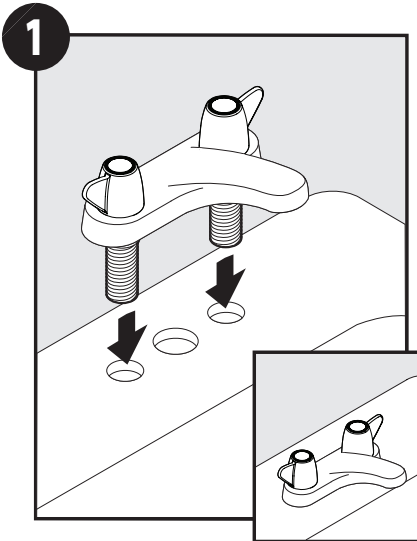
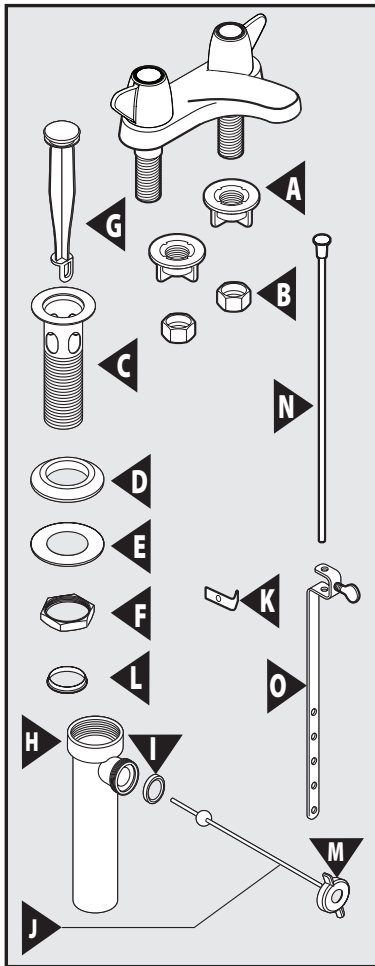
Model Number/Número de modelo/Numéro de type _____

Installation Date/Fecha de instalación/Date d'installation _____

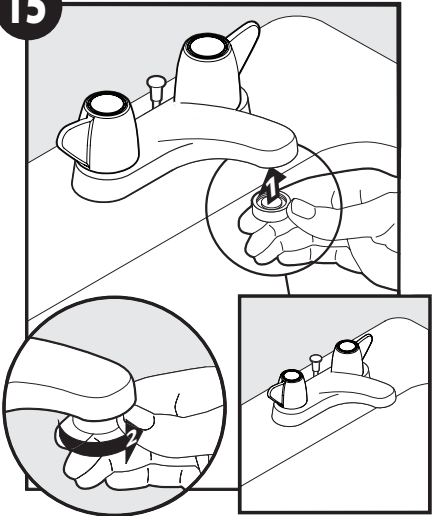
Helpful Tools / Herramientas Útiles / Outils Utiles



Non-Staining Sealant
Sellador que no mancha
Agent d'étanchéité non tachant



15



1-year Limited Warranty

• Cleveland Faucet Group (CFG) warrants to the original consumer purchaser for a period of one (1) year from the original date of purchase (the "Warranty Period") that this faucet will be free from defects in materials and manufacturing workmanship. If this faucet should ever evidence a defect in materials or manufacturing workmanship during the Warranty Period and under normal installation, use and service, CFG will provide a replacement or repair part FREE OF CHARGE.

- Damage due to installation error, product abuse, product misuse are excluded from this warranty. CFG will not be responsible for labor charges and/or damage incurred in installation, repair or replacement, nor for any indirect, incidental or consequential damages, losses, injury or costs of any nature relating to this faucet or any replacement or repair part.
- Except as provided by law, this warranty is in lieu of and excludes all other warranties, whether expressed or implied, statutory or otherwise, including without restriction those of merchantability or of fitness for use. Some states, provinces and nations do not allow the exclusion or limitation of incidental or consequential damages, so the above limitations or exclusions may not apply to you. This warranty gives you specific legal rights and you may also have other rights which vary from state to state, province to province, nation to nation. Simply write or call, and CFG will advise you of the procedure to follow in making warranty claims. Proof of purchase (original sales receipt) must accompany all warranty claims.

Garantía Limitada de por 1 Año

• Cleveland Faucet Group (CFG) garantiza al consumidor-comprador original por un período de un 1 año desde la fecha original de compra (el "Periodo de Garantía"), que esta mezcladora será libre de defectos de material y mano de obra de fabricación. En caso que esta mezcladora empiece en algún momento a gotear, fugar agua o demostrar que tiene cualquier defecto bajo instalación, uso y servicio normal, CFG le enviará GRATIS las partes necesarias para dejar la mezcladora en buen condición de funcionamiento.

- Sin embargo, los daños causados por un error de instalación, abuso del producto, mal uso del producto o el uso de limpiadores que contengan abrasivos, alcohol u otros solventes orgánicos, se excluyen de esta garantía. CFG no será responsable de costos laborales y/o daños producidos durante la instalación, reparación u cualquier daño incidental o consiguiente, pérdidas, heridas u costos de cualquier naturaleza relacionados con esta mezcladora, su reemplazo y sus partes.
- Salvo como previsto por la ley, esta garantía reemplaza y excluye todas las otras garantías, condiciones y afirmaciones, ya sea expresadas o implícitas, legales u otras, incluyendo sin restricción alguna aquellas de comercialización o aptitud para el uso. Algunos estados, provincias y naciones no permiten la exclusión o limitación de daños incidentales o consiguientes y por este motivo las sobrecitados limitaciones posiblemente no le afectan.
- Esta garantía le otorga derechos legales específicos y Ud. posiblemente también tiene otros derechos que cambian de un estado a otro, de una provincia a otra, de una nación a otra. Solamente llame o escriba y CFG le avisará cual procedimiento debe seguir en cuanto haga una reclamación bajo garantía. El comprobante de compra (recibo original de la venta) del consumidor debe acompañar todas las reclamaciones de garantía.

Garantie Limitée de 1 An

• Le groupe Cleveland Faucet (GCF) garantit à l'acheteur originel, pour une période d' un (1) an à la partir de la date d'achat (la " Période de Garantie"), que ce robinet sera exempt de tout défaut de matériaux et de fabrication. Si ce robinet devait avoir un défaut de matériaux ou de fabrication durant la Période de Garantie, et sous installation, usage et service normaux, GCF procurera un remplacement ou les pièces de réparation gratuitement.

- Des dommages dus à une erreur d'installation ou à un usage abusif ou incorrect, sont exclus de cette garantie. GCF ne sera pas responsable des frais de main-d'œuvre, et/ou de dommages encourus pendant l'installation, la réparation ou le remplacement, ni pour des dommages, pertes, blessures ou coûts indirects ou accessoires, reliés à ce robinet ou tout remplacement ou pièce de réparation.
- Excepté là où la loi le permet, cette garantie remplace et exclut toute autre garantie, qu'elle soit exprimée ou légale, statué ou autre, incluant sans restrictions celles de valeurs commerciales ou d'utilisation juste. Certains états, provinces ou nations ne permettent pas l'exclusion ou la limitation de dommages-intérêts accessoires, donc les limitations et exclusions ci-dessus peuvent ne pas s'appliquer à vous. Cette garantie vous donne des droits légaux spécifiques et vous pouvez aussi avoir d'autres droits qui varient d'état à état, de province à province, et de nation à nation. Écrivez ou appelez, et CGF vous avisera de la procédure à suivre pour faire une réclamation de garantie. Une preuve d'achat (reçu d'achat original) doit être annexée à toute réclamation de garantie.

If you need installation assistance, replacement parts or have questions regarding our warranty, please call our product consultants at:
US: 1-800-450-4910
Canada: 1-800-465-6130
Mexico: 011 52 (800) 718-4345

©2017 Cleveland Faucet Group
A Moen Incorporated Brand
25300 Al Moen Drive
North Olmsted, OH U.S.A. 44070-8022
1-888-450-5522
www.cfgonline.com