



A Moen Incorporated Brand

25300 Al Moen Drive
North Olmsted, OH 44070
(888) 450-5522

INS2019B



INS2019B

INSTALLATION INSTRUCTIONS

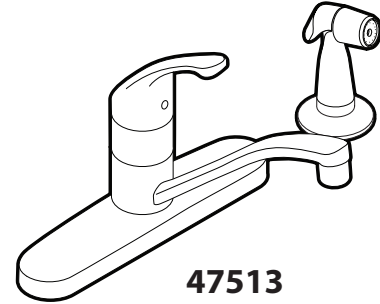
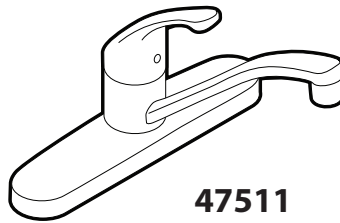
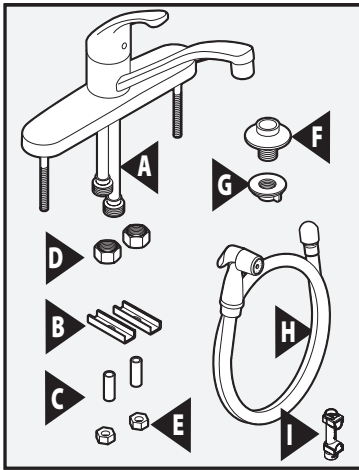
Manuel d'installation / Instrucciones de instalación

One Handle Kitchen Faucet

Mezcladora monomando para cocina

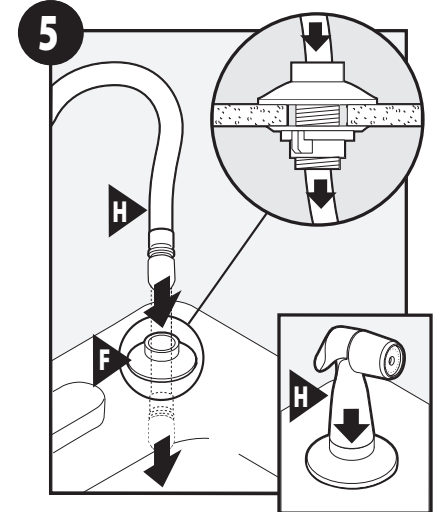
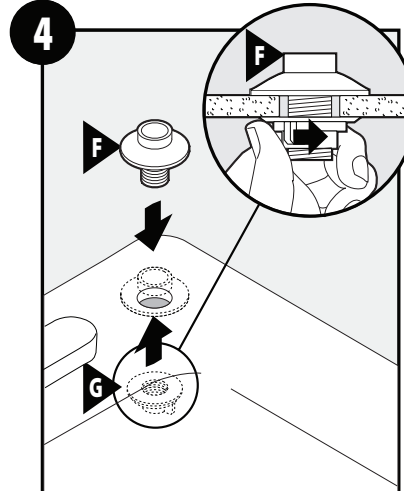
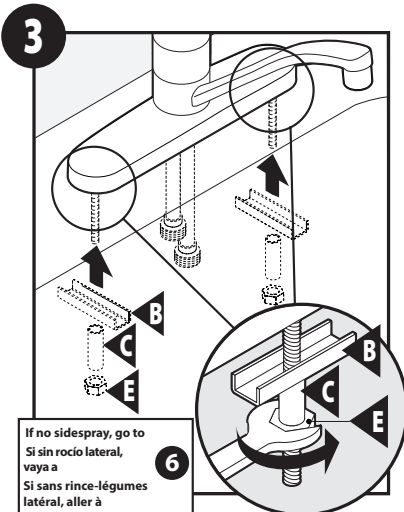
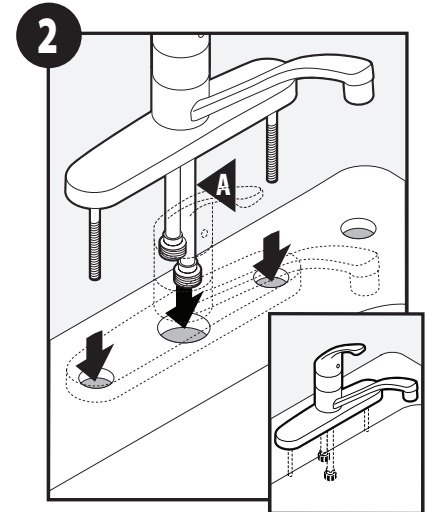
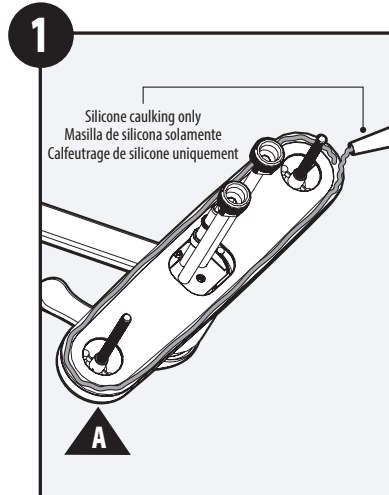
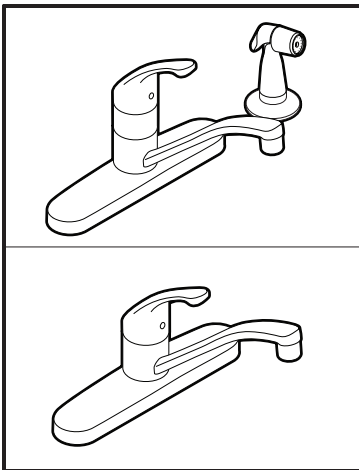
Robinet de cuisine à une poignée à levier

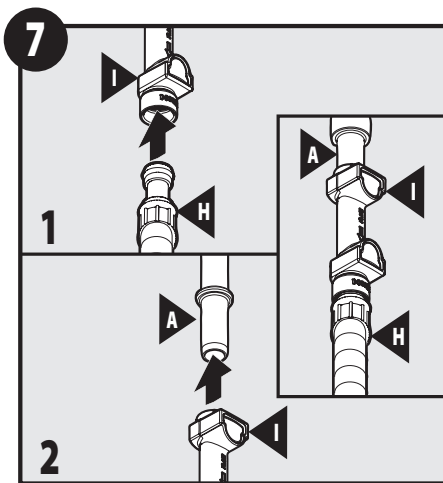
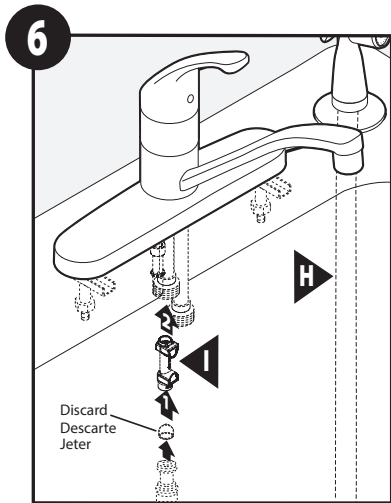
Note: Spout and handles vary by model.
Nota: El surtidor y los manerales varían por el modelo.
Note : Le bec et les poignées varient selon le modèle.



For Warranty Support/Para soporte de la garantía/Pour l'appui de garantie

Model Number/Número de modelo/Numéro de type _____
Installation Date/Fecha de instalación/Date d'installation _____

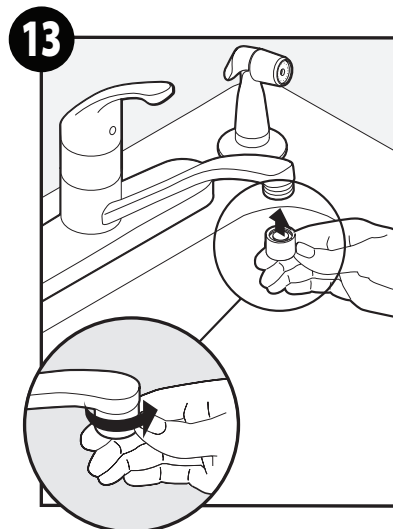
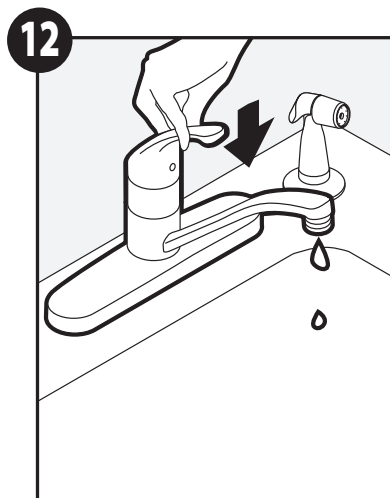
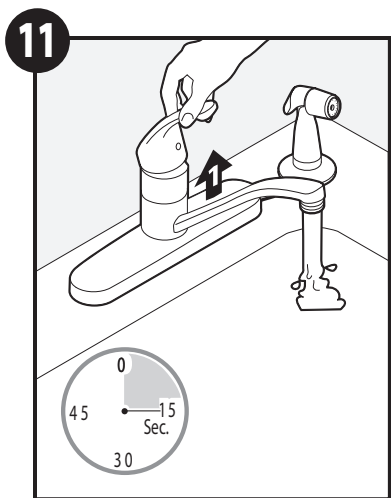
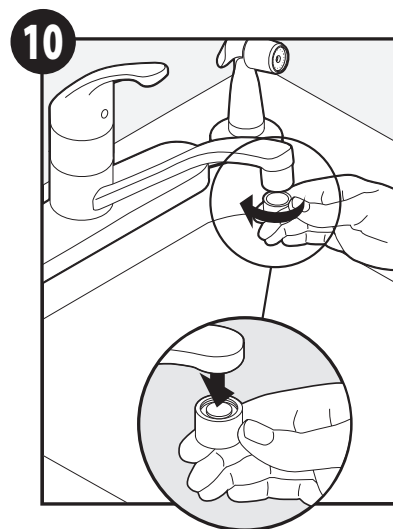
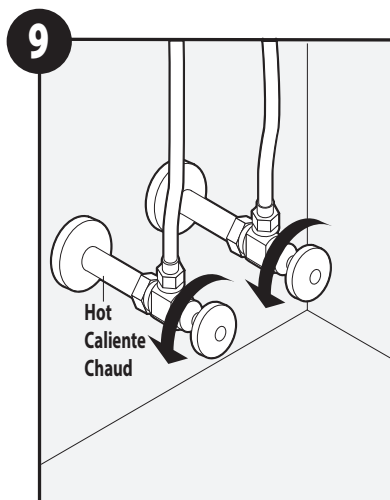
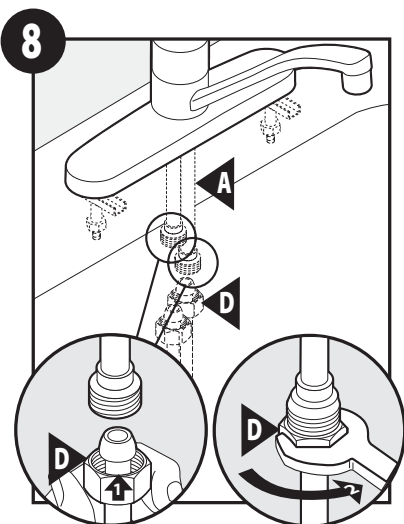


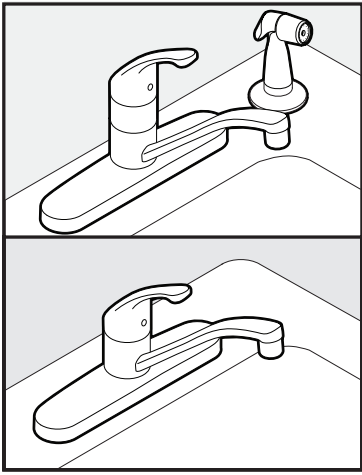


Insert Side Spray (H) into Quick Connect Adapter (I). Then onto Faucet Body (A). Push in as far as possible until a "click" is heard. Tug downward to test engagement.

Inserte el rociador lateral (H) en el adaptador de conexión rápida (I) y luego en el cuerpo de la mezcladora (A). Empuje todo lo posible hasta oír un clic. Tire hacia abajo para probar si está enganchado.

Insérer le rince-légumes latéral (H) dans l'adaptateur de raccord rapide (I), puis dans le corps du robinet (A). Poussez aussi loin que possible jusqu'à ce que vous entendiez un « clic ». Tirer vers le bas pour tester l'enclenchement.





1-year Limited Warranty

- Cleveland Faucet Group (CFG) warrants to the original consumer purchaser for a period of one (1) year from the original date of purchase (the "Warranty Period") that this faucet will be free from defects in materials and manufacturing workmanship. If this faucet should ever evidence a defect in materials or manufacturing workmanship during the Warranty Period and under normal installation, use and service, CFG will provide a replacement or repair part FREE OF CHARGE.
- Damage due to installation error, product abuse, product misuse are excluded from this warranty. CFG will not be responsible for labor charges and/or damage incurred in installation, repair or replacement, nor for any indirect, incidental or consequential damages, losses, injury or costs of any nature relating to this faucet or any replacement or repair part.
- Except as provided by law, this warranty is in lieu of and excludes all other warranties, whether expressed or implied, statutory or otherwise, including without restriction those of merchantability or of fitness for use. Some states, provinces and nations do not allow the exclusion or limitation of incidental or consequential damages, so the above limitations or exclusions may not apply to you. This warranty gives you specific legal rights and you may also have other rights which vary from state to state, province to province, nation to nation. Simply write or call, and CFG will advise you of the procedure to follow in making warranty claims. Proof of purchase (original sales receipt) must accompany all warranty claims.

Garantía Limitada de por 1 Año

- Cleveland Faucet Group (CFG) garantiza al consumidor - comprador original por un período de un (1) año a partir de la fecha de compra original (el "Período de Garantía") que esta mezcladora estará libre de defectos de material y de fabricación. En caso de que esta mezcladora presentase un defecto de material o fabricación durante el Período de Garantía y en condiciones de instalación, uso y servicio normal, CFG suministrará su reemplazo o la pieza de repuesto LIBRE DE CARGO
- Esta garantía no cubre daños ocasionados por un error de instalación, abuso del producto, o mal uso del producto. CFG no se hará responsable de costos laborales y/o daños producidos durante la instalación, reparación o reemplazo ni por cualquier daño indirecto, incidental o

consecuente, pérdidas, heridas o costos de cualquier naturaleza relacionados con esta mezcladora o cualquier pieza de repuesto o reemplazo.

- Salvo en los casos previstos por la ley, esta garantía reemplaza y excluye todas las otras garantías, ya sea expresas o implícitas, legales u otras, incluyendo sin restricción alguna aquellos de comercialización o aptitud para el uso. Algunos estados, provincias y naciones no permiten la exclusión o limitación de daños incidentales o consecuentes, y por este motivo las limitaciones citadas pueden no afectarlo a Ud. Esta garantía le otorga derechos legales específicos y posiblemente tenga también otros derechos que varían de un estado a otro, de una provincia a otra, de una nación a otra. Simplemente escribanos o llámenos y CFG le informará sobre el procedimiento a seguir para hacer una reclamación bajo garantía. La prueba de compra (recibo de venta original) debe acompañar toda reclamación bajo garantía.

Garantie limitée de un (1) an

- Garantie Limitée de un (1) an
- Cleveland Faucet Group (CFG) garantit à l'acheteur ou au consommateur initial du robinet que celui-ci ne présentera aucun défaut de matériel ni de main-d'œuvre pour une période de un (1) an à compter de la date de l'achat d'origine (soit la « période de garantie »). Si le robinet présente un défaut de pièces ou de fabrication durant la période de garantie lors d'une installation, d'une utilisation et d'un service normaux, CFG fournira la pièce de rechange requise ou réparera le robinet GRATUITEMENT.
 - Tout dommage causé par une erreur d'installation, une utilisation abusive ou un usage impropre du produit est exclu de la présente garantie. CFG n'est pas responsable des frais de main-d'œuvre, ni de tous dommages survenus durant l'installation, la réparation ou le remplacement, ni des dommages indirects ou consécutifs, des pertes, des blessures ou des coûts connexes à ce robinet, toute pièce de rechange ou de réparation.
 - Sauf lorsque prévu par la loi, cette garantie remplace et exclut toutes les autres garanties, qu'elles soient exprimées ou sous-entendues, obligatoires ou autres, y compris sans restriction, celle de commercialisation ou d'aptitude d'utilisation. Certains pays, États et certaines provinces, ne permettent aucune exclusion,

ni limitation suite aux dommages indirects ou consécutifs. Cette garantie accorde des droits juridiques et il est possible que d'autres droits soient applicables selon l'État, la province ou le pays. Il suffit de communiquer par écrit ou par téléphone avec CFG et celui-ci vous avisera de la procédure à suivre pour soumettre une réclamation. La preuve d'achat (l'original de la facture du produit) doit accompagner toute réclamation. garantie.

If you need installation assistance, replacement parts or have questions regarding our warranty, please call our product consultants at:

Si necesita ayuda para la instalación o piezas de repuesto o si tiene preguntas respecto de la garantía, por favor llame a nuestros asesores de productos a:

Pour obtenir de l'aide pour l'installation, le remplacement de pièces ou pour toute question concernant notre garantie, veuillez appeler un de nos spécialistes des produits :

US: 1-800-450-4910

Canada: 1-800-465-6130

Mexico: 011 52 (800) 718-4345

©2017 Cleveland Faucet Group

A Moen Incorporated Brand

25300 Al Moen Drive

North Olmsted, OH U.S.A. 44070-8022

1-888-450-5522

www.cfgonline.com